

URZĄD PATENTOWY
w WARSZAWIE
OPIS PATENTOWY

Nr 32545

Kl. 80 a, 48/01

Inż. Władysław Tryliński, Warszaw

B. 29. 7. 44

Forma do wyrobu płyt

Zgłoszono 29 stycznia 1938

Udzielono 20 stycznia 1944

Przedmiotem wynalazku jest forma do wyrobu płyt lub sztucznych kamieni, stosowanych do wykonywania nawierzchni drogowych, ścian budynków, wykładania tych ścian lub podobnych części budowli.

Forma według wynalazku polega na tym, że składa się z pokrywy dowolnego kształtu, przeznaczonej do oparcia wielkich palców obu rąk przy zdejmowaniu formy z wykonywanej płyty i z formy niedzielo-nej, zaopatrzonej na obwodzie w kołnierze, występy lub wgłębienia, umożliwiające chwycenie za nie pozostałymi palcami obu rąk, w celu zdjęcia formy z płyty.

Na fig. 1 uwidoczniono tytułem przy-kładu formę sześciokątną, a na fig. 2 — formę czworokątną.

Forma składa się z formy właściwej *a* i z pokrywy *b*. Forma właściwa *a* jest nie-dzielona, nie posiada den i jest zaopatrzo-na na obwodzie w dwa lub więcej wystę-pów *c* albo w kołnierze lub we wgłębienia. Pokrywa *b* posiada takie wymiary i kształt, że przy zdejmowaniu formy z ukształto-wanej płyty pokrywa pozostaje na płycie przechodząc przez formę. Na fig. 1 przed-stawiono tytułem przykładu pokrywę *b*, mającą kształt i wymiary takie, że prze-chodzi ona luźno przez formę właściwą. Na fig. 2 pokazano pokrywę *d* o kształcie odbiegającym od kształtu formy właściwej.

W celu zdjęcia formy właściwej *a* z wy-konanej płyty należy położyć pokrywę *b* na płycie i, opierając wielkie palce obu rąk na pokrywie, chwycić pozostałymi palcami

za występy *c* formy właściwej i zdjąć ją z płyty.

Gdy materiał, z którego wyrabia się płyty, mocno przywiera do ścianek formy, pokrywę wykonywa się o kształcie przelotu formy, jak uwidoczniono na fig. 1. Wówczas pokrywa zapobiega odrywaniu brzegów płyty przy zdejmowaniu formy.

Wynalazek umożliwia zdjęcie formy z ukształtowanej płyty bez stosowania znacznie kosztowniejszych form dzielonych, bądź też form niedzielonych ze skomplikowanymi mechanizmami wypychającymi.

Opisane formy można stosować do płyt dowolnych kształtów geometrycznych.

Zastrzeżenia patentowe.

1. Forma do wyrobu płyt lub sztucznych kamieni, stosowanych do wykonywania na-

wierzchni drogowych, ścian budynków, wykładania tych ścian lub podobnych części budowli, znamienna tym, że składa się z pokrywy (*b* lub *d*) dowolnego kształtu, przeznaczonej do oparcia wielkich palców obu rąk przy zdejmowaniu formy z wykonywanej płyty, i z formy niedzielonej (*a*), zaopatrzonej na obwodzie w kołnierze (*c*), występy lub wgłębienia, umożliwiające chwycenie za nie pozostałymi palcami obu rąk, w celu zdjęcia formy z płyty.

2. Forma według zastrz. 1, znamienna tym, że pokrywa ma kształt i wymiary takie, iż luźno przechodzi przez formę, co zapobiega odrywaniu brzegów płyty przy zdejmowaniu formy.

inż. Władysław Tryliński

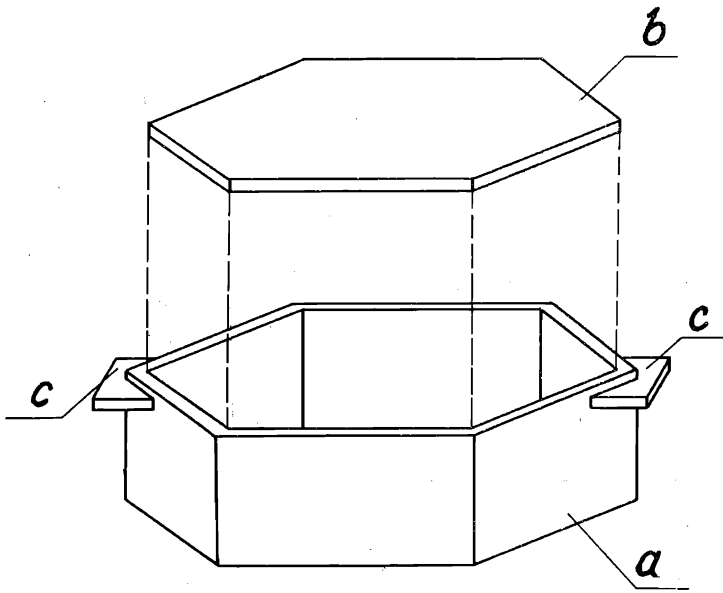


fig. 1.

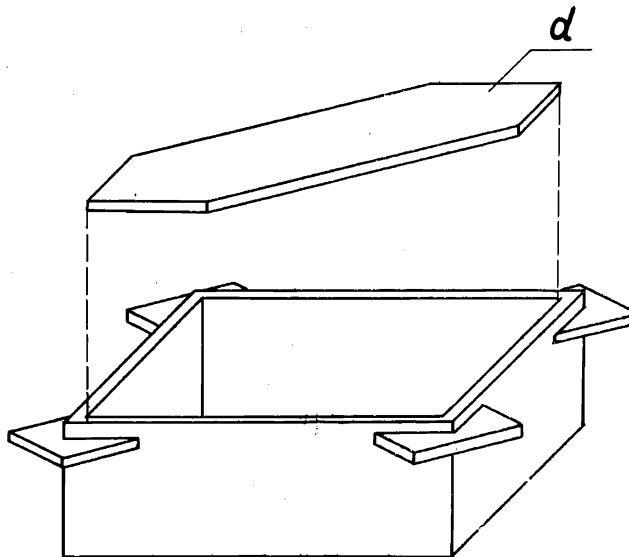


fig. 2.