

347.773

С 44

Р 23 / 175

А. Скородинскій.

Патентный повѣренный.

Дѣйств. членъ Юридическаго Общества при Имп. Спб. Унив.

Фабричныя рисунки и модели

(упрощенные патенты).

**Практическое пособіе
для изобрѣтателей и промышленниковъ.**

Законъ 1864 года, объясненный въ порядкѣ статей,
съ приложеніями:

- 1) Формы бумагъ, чертежей и т. п. для заявленія рисунковъ и моделей.
- 2) Существенныя свѣдѣнія объ иностранныхъ образцахъ.

Изданіе неофициальное.

Цѣна 75 коп.

С.-Петербургъ.
1910.

П 13

РЕСПУБЛИКАНСКАЯ
НАУЧНО-ТЕХНИЧЕСКАЯ
БИБЛИОТЕКА

СЮЖЕТНО

Тип. К. Матисена, Юрьевъ.

Первоначально авторъ имѣлъ въ виду дать краткій очеркъ закона о фабричныхъ рисункахъ и моделяхъ для выходящихъ на нѣмецкомъ, французскомъ и англійскомъ языкахъ переводахъ его работъ въ области патентнаго права.

Въ виду замѣтно пробуждающагося къ этому закону интереса въ Россіи, авторъ счелъ умѣстнымъ издать поясненія къ этому закону и на русскомъ языкѣ, тѣмъ болѣе, что исключительныя несовершенства нашей практики по выдачѣ патентовъ, особенно тянущейся годами процедуры выдачи патентовъ, при отсутствіи достаточной мотивировки постановленій на ряду съ узкоконструктивнымъ опредѣленіемъ содержанія патента (предмета привилегіи) — всѣ эти несовершенства патентнаго процесса заставляютъ изобрѣтателей все чаще и чаще прибѣгать къ регистраціи образцовъ на основаніи закона 1864 года. Вообще этотъ законъ, сохранившій на себѣ явные слѣды великой эпохи освобожденія, выгодно отличается широтой и ясностью

взгляда законодателя отъ позднѣйшихъ новеллъ о товарныхъ знакахъ и о привилегіяхъ на изобрѣтенія, такъ что комментатору его приходится только сожалѣть даже не объ недостаткѣ, а о полномъ отсутствіи судебныхъ рѣшеній, которыя, если и имѣются, то не опубликованы и не сообщались подлежащему Учрежденію, почему розыскать ихъ врядъ-ли возможно.

Выпуская этотъ краткій, практическій и общепонятный комментарий для ознакомленія съ этою отраслью права широкихъ слоевъ публики, авторъ имѣетъ въ виду дать въ послѣдствіи специальное юридическое изслѣдованіе по этому-же вопросу, можетъ быть въ связи съ другими, родственными институтами.

А. С.

Уставъ о промышленности.

Томъ XI, часть 2.

Изданіе 1893 года.

Книга I. — *О промышленности фабричной и заводской.*

ГЛАВА ТРЕТІЯ.

О правѣ собственности на фабричныя рисунки и модели.

199. Изобрѣтатель рисунка или модели, предназначенныхъ для воспроизведенія въ заводскихъ, фабричныхъ или ремесленныхъ издѣліяхъ, можетъ обезпечить себѣ, на опредѣленный срокъ, право исключительнаго пользованія означеннымъ изобрѣтеніемъ. Таковое же право предоставляется и лицамъ, пріобрѣтшимъ законнымъ путемъ фабричныя рисунки или модели у изобрѣтателя. 1864 Юл. 11 (41044) пол., § 1.

Примѣчаніе 1. Иностранцы, для обезпеченія себѣ права собственности на фабричныя рисунки или модели, руководствуются правилами, въ сей же (III) Главѣ изложенными. Тамъ же, прим. 1.

Примѣчаніе 2. Рисунки и модели, составленные въ состоящихъ при фабрикахъ или заводѣхъ мастерскихъ, содержимыми при оныхъ рисовальщиками и орнаментовщиками, разсматриваются, во всякомъ случаѣ, какъ собственность хозяина фабрики или завода. Тамъ же, прим. 2.

По вопросу о томъ, кто можетъ обезпечить за собою исключительное право пользования рисункомъ или моделью (кто является субъектомъ правъ) законъ указываетъ ясно: „изобрѣтатель“, т. е. авторъ, творецъ, сочинитель или составитель рисунка или модели. Само собою разумѣется, что изобрѣтателю, какъ автору, подразумѣваются противопологаемыми лица, воспроизводящіе рисунокъ или модель безъ его уполномочія или завѣдомые поддѣльватели: ср. ст. 200 — о заявленіи, ст. 206 — положеніе о регламентаціи или удостовѣреніи передачи и ст. 209 о порядкѣ преслѣдованія поддѣлокъ. Примѣчаніе I-ое говоритъ о равноправіи иностранцевъ съ гражданами нашей Имперіи; примѣчаніе 2-ое указываетъ на исключеніе совершенно понятное и справедливое, поскольку рисовальщики и тому подобные служащіе вознаграждаются за свой трудъ по составленію рисунковъ. Не совсѣмъ понятной является только оговорка: „во всякомъ случаѣ“. Вѣдь не можетъ быть сомнѣнія въ томъ, что рисунокъ или модель, сдѣланные рисовальщикомъ въ иной отрасли, чѣмъ та, по которой онъ служить — эти рисунки и модели должны принадлежать авторамъ ихъ.

По вопросу о томъ, какого предмета касаются даваемые закономъ права (каковъ объектъ правъ) законъ даетъ отвѣтъ вполнѣ опредѣленный, при

большой широтѣ его. Такъ, дѣйствіе разбираемаго закона простирается на рисунки и модели художественной промышленности, что вытекаетъ прямо изъ названія ихъ и подтверждается исключеніемъ, дѣлаемымъ въ примѣчаніи 3-мъ къ ст. 203, по которому, „не считается поддѣлкой фабричное воспроизведеніе издѣлій ваятельнаго искусства посредствомъ тканія, набивки или живописи съ ея отраслями, и наоборотъ“.

Соотвѣтственно этому имѣется пояснительный циркуляръ за № 134 отъ 1890 года, согласно которому „рисунки, представляющіе воспроизведенія общеизвѣстныхъ картинъ какихъ-либо (?) русскихъ художниковъ, не могутъ быть отнесены къ числу упоминаемыхъ въ ст. 199, и не принимаются къ заявкѣ“*). Не принимаются, очевидно, какъ подлежащія защитѣ по нормамъ права авторскаго, да и потому еще, конечно, что картины подразумеваются общеизвѣстными, а принимаются къ засвидѣтельствуванію рисунки новые (ст. 203).

Кромѣ того, законъ допускаетъ очевидно къ регистраціи въ исключительную свою пользу, какъ то давно установилось и въ практикѣ Отдѣла Промышленности — и такъ называемые общепользные образцы, т. е. модели, примѣнимыя не только въ художественной отрасли промышленности, но и во всякаго рода ремеслахъ, мануфактурахъ и заводскихъ производствахъ. Дѣйствительно, система-

*) Цитировано по А. Кобеляцкому: „Промышленная, литературная, художественная и музыкальная собственность“. Къ сожалѣнію, мы не нашли нигдѣ перечня сокращеній, которыми у составителя — черезъ-чуръ уже кратко — обозначены источники.

тически проведенное через весь законъ признаніе права „изобрѣтателя“ и названіе объекта правъ — „изобрѣтеніемъ“, не оставляютъ сомнѣній въ томъ, что законъ не раздѣляетъ понятій: модели — художественной и модели, какъ общепользнаго образца; ближайшее опредѣленіе объекта правъ вытекаетъ косвенно изъ опредѣленія поддѣлки, примѣчаніе 2-ое къ ст. 203, гдѣ мы и возвратимся еще къ этому вопросу, съ цѣлью ближайшаго его разсмотрѣнія (ср. также подъ ст. 200).

Полезно-ли это объединеніе — большой вопросъ: сошлемся на нашъ критическій разборъ работы проф. I. Колера*). Здѣсь замѣтимъ только мимоходомъ, что влѣдствіе двойственности и широты подлежащаго защитѣ объекта, законъ оставляетъ желать большаго въ смыслѣ ясности и опредѣленности репрессіи.

Наконецъ, ст. 199 опредѣляетъ характеръ и одновременно объемъ правъ, или такъ называемое отношеніе; а именно, здѣсь указывается точно, что изобрѣтатель, или по оговоркѣ въ концѣ статьи его правопреемникъ, получаетъ право исключительнаго пользованія изобрѣтеніемъ. Мы не будемъ здѣсь распространяться о природѣ исключительныхъ правъ, рекомендуя интересующимся справиться по этому вопросу у Ал. Пиленко въ „Правѣ Изобрѣтенія“ или въ нашемъ трудѣ „Привилегіи и Патенты“ и замѣтимъ только, что отношеніе носителя или владѣльца правъ (изобрѣтателя) къ предмету ихъ (рисунку, модели), или, вѣрнѣе, отношеніе его къ постороннимъ лицамъ

*) Эта работа появится въ Gewerblicher Rechtsschutz und Urheberrecht.

по поводу этого предмета опредѣляется въ данномъ случаѣ, какъ монопольное пользованіе; т. е. изобрѣтатель (подразумѣвается — исполнившій законныя предписанія — см. ниже) имѣетъ право пользоваться этимъ рисункомъ или моделью въ данномъ случаѣ съ цѣлью воспроизведенія ихъ въ фабричныхъ и т. п. издѣліяхъ и притомъ можетъ пользоваться исключительно онъ; т. е. другими словами, ему дается право не только пользоваться самому, но и устранять постороннихъ лицъ отъ пользованія правомъ воспроизведенія заявленныхъ имъ законнымъ порядкомъ рисунка или модели.

Обезпеченіе этого права въ Уложеніи о наказаніяхъ (ср. ниже поясненіе къ ст. 209).

200. Для обезпеченія за собою исключительнаго права пользованія рисунками или моделями въ теченіе опредѣленнаго періода времени изобрѣтатель или пріобрѣтатель оныхъ обязанъ, до опубликованія черезъ обращеніе въ продажу издѣлій, въ коихъ означенные рисунки или модели воспроизведены, или другимъ путемъ, заявить о нихъ порядкомъ, въ статьяхъ 201—203 установленнымъ. Тамъ же, § 2.

Для обезпеченія за собою исключительнаго права пользованія „рисунками и моделями“ законъ вмѣняетъ въ обязанность заявить о нихъ указаннымъ порядкомъ, притомъ „до опубликованія черезъ обращеніе въ продажу издѣлій . . . или другимъ путемъ.“

Разъ законъ имѣеть въ виду запретить дѣлать ту или иную вещь, то онъ это дѣлаетъ во вниманіе къ тому, что вещь эта вами изобрѣтена, т. е. до вашего сообщенія или заявленія о томъ или выпуска на рынокъ никѣмъ въ оборотъ не вводилась и никому извѣстна не была. Пока этой вещи нѣтъ, законъ, не затрагивая ничьихъ интересовъ, приказываетъ: вотъ этой новой вещи не воспроизводите, ее изобрѣлъ NN и заявилъ о томъ правительству.

Если же вещь уже была выпущена изобрѣтателемъ на рынокъ, до заявленія о защитѣ ея, то другіе промышленники, не зная ни степени новизны ея, ни о принадлежности кому-либо идеи изобрѣтенія, ни о желаніи автора удержать свое право на нее — могутъ потратиться на установку производства и потому предоставить изобрѣтателю право исключительнаго пользованія моделью, уже пущенной въ оборотъ, но еще не заявленной, было бы крайне неудобно. Вотъ почему законъ, требуя заявить рисунокъ или модель до опубликованія, требуетъ еще снабженія его особымъ отличительнымъ знакомъ (ст. 205). Потому же дается срокъ (отъ году до трехъ) для выпуска, „рисунка или модели“ въ продажу (ст. 204). Подробнѣе въ ст. 203.

201. Заявка рисунка или модели совершается подачею прошенія, по усмотрѣнію заявляющаго, въ Департаментъ Торговли и Мануфактуръ, или въ Московское Отдѣленіе Совѣта Торговли и Мануфактуръ,

съ приложеніемъ подлиннаго рисунка или модели, или, смотря по удобству, чертежа или образца оныхъ, въ двухъ экземплярахъ. При семъ заявляющій долженъ объявить, самъ ли онъ изобрѣтатель или владѣлецъ изобрѣтенія другого. Тамъ же, § 3; 1864 Окт. 26 (41374) ст. 2; 1872 Юн. 7 (50957) мн. Гос. Сов., II, а, б; пол., ст. 1, 16—23; 1874 Апр. 17 (53379) уст., ст. 6 п. 1; 68; 1878 Дек. 26 (59161); 1887 Мая 19 (4463).

Примѣчаніе. Министру Финансовъ предоставляется, въ случаѣ надобности и по мѣрѣ удобства, разрѣшать заявку рисунковъ и моделей и въ другихъ учрежденіяхъ вѣдомства сего Министерства. 1864 Юл. 11 (41044) пол., § 3, прим.

Эта статья не требуетъ поясненій.

Къ ней можно добавить только, что, какъ это слѣдуетъ изъ ст. 200 и особенно 202, обезпеченіе исключительнаго права пользованія производится чистымъ явочнымъ порядкомъ, т. е. учрежденіе, принимающее ходатайство, не повѣряетъ ни правильности данныхъ, приводимыхъ въ заявленіи, ни новизны рисунка или модели, ни принадлежности заявителю правъ на нихъ. Изъ ст. 202 явственно слѣдуетъ, что учрежденіе лишь регистрируетъ заявленіе, т. е. удостовѣряетъ, за очереднымъ номеромъ, время принятія документовъ (и образцовъ) отъ указаннаго лица или фирмы.

По всѣмъ вопросамъ, вытекающимъ изъ факта заявки и касающимся правоваго отношенія заявителя къ рисунку (модели) или къ какимъ-бы то ни было лицамъ и даже къ самому Учрежденію

(напр. подлогъ при заявленіи) уполномоченъ разбираться судъ или Сенатъ (ср. также ст. 209).

Мотивы закона, ссылаясь на законы Англии и Бельгии, упоминаютъ о томъ, что „для болѣе удобнаго и правильнаго разрѣшенія могущихъ возникнуть споровъ о поддѣлкѣ, признано нужнымъ . . . требовать при заявкѣ предъявленія таковыхъ рисунковъ, чертежей или образцовъ въ двухъ экземплярахъ, изъ коихъ одинъ остается при дѣлѣ, а другой, за надлежащимъ подписаніемъ и казенной печатью выдается предъявителю въ удостовѣреніе“ . . .

Изъ этого слѣдуетъ, что законъ признаетъ достаточными для законной заявki: указанные въ ст. 24 документы (прошеніе, чертежъ) и вещественныя доказательства (рисунокъ или модель въ натурѣ). Но значить-ли изъ этого, что другихъ документовъ Учрежденіе принимать не можетъ? Безусловно не значить, и по слѣдующимъ причинамъ.

Во первыхъ: приведенные мотивы закона указываютъ цѣль подачи двухъ рисунковъ моделей или чертежей ихъ „для болѣе удобнаго разрѣшенія могущихъ возникнуть споровъ о поддѣлкѣ“; и, такъ какъ никто не можетъ быть стѣсняемъ въ представленіи суду или административному учрежденію вещественныхъ доказательствъ своихъ правъ, уже потому что напр. Уставъ гражданскаго судопроизводства въ ст. 366 требуетъ доказательства иска, то и въ данномъ случаѣ надо признать, что всякій въправѣ дать объясненія, какія считаетъ нужнымъ для выясненія объема своихъ правъ.

Учрежденіе не въправѣ отказать въ выдачѣ свидѣтельства, если соблюдены условія ст. 201,

но изъ этого не значить, чтобы учрежденіе могло отказать въ принятіи другихъ свѣдѣній, удостоверяющихъ или выясняющихъ объемъ правъ заявителя. Оно не можетъ отказать уже потому, что въ случаѣ возникшаго впослѣдствіи спора о поддѣлкѣ Отдѣлъ Промышленности, по ст. 20 9 долженъ будетъ дать заключеніе о наличности или отсутствіи поддѣлки. Нечего и говорить, что „предварительное изслѣдованіе споровъ и исковъ“ будетъ облегчено и ускорено наличностью документовъ, подтверждающихъ права сторонъ.

Въ видѣ примѣра можно указать на то, что напр. ст. 201 требуетъ „объявить“ самъ-ли заявитель есть изобрѣтатель или пріобрѣтатель права. Отдѣлъ поступаетъ вполне законно, не только предоставляя вмѣсто объявленія или заявленія вносить документы о передачѣ, но и требуя нотарьяльнаго акта о передачѣ права на исключительное пользованіе рисункомъ или моделью.

Въ этомъ-же смыслѣ является полезнымъ и умѣстнымъ представлять Отдѣлу другіе документы, уясняющіе или удостоверяющіе права заявителя.

Отдѣлъ, не входя въ повѣрку ихъ, подошьетъ ихъ къ дѣлу, и, въ случаѣ необходимости выяснить права сторонъ, они послужатъ матерьяломъ для сужденія.

Какъ замѣчено уже выше, законъ о рисункахъ и моделяхъ имѣетъ въ виду, наряду съ рисунками и моделями художественной промышленности, также модели, имѣющія обще-утилитарное значеніе*), причемъ конструкція правовой

*) Въ докладѣ Юридическому Обществу „Патентное право и его положеніе въ общей системѣ права“ см.

защиты ихъ въ теоріи хотя отчасти сходна съ конструкціей правовой защиты изобрѣтеній патентами и одновременно при извѣстномъ совпаденіи въ томъ, что касается всѣхъ основныхъ элементовъ права (субъектъ, объектъ и содержаніе правъ), существенное различіе заключается главнымъ образомъ въ формальныхъ условіяхъ, обусловливающихъ полученіе защиты*), и отчасти въ широтѣ правъ.

Такъ какъ однако въ обоихъ случаяхъ цѣль регистраціи или патентованія одна, именно: указать, на воспроизведеніе чего именно, какихъ чертъ имѣеть исключительное право изобрѣтатель, то законъ не только разрѣшаетъ, но даже требуетъ указать при заявленіи патента, что изобрѣтатель считаетъ именно своимъ изобрѣтеніемъ. Очевидно,

въ брошюрѣ: „Къ пересмотру Положенія 1896 г. о привилегіяхъ“ стр. 96 и 97, въ анализѣ юридической конструкціи проф. Ал. Пиленко, я допустилъ неточность, помѣстивъ „образецъ“ на ряду съ единичнымъ (невоспроизводимымъ) открытіемъ. Право на общепользную модель, которая можетъ быть воспроизводима съ вариантами, имѣеть объектомъ своимъ, слѣдовательно, цѣлый родъ предметовъ, характеризуемыхъ общимъ признакомъ, являющимся новымъ. На стр. 96 сказано поэтому осторожнѣе: „Сюда приближаются по объекту небольшія (и потому часто спорныя) изобрѣтенія, защищаемыя въ Германіи, какъ общепользные образцы (Gebrauchsmuster). Художественные образцы подходятъ къ опредѣленію индивидуальнаго изобрѣтенія ближе, такъ какъ воспроизводятся точно, матерьяльно, безъ вариантовъ.“

*) Вотъ въ виду то спорности образцовъ и принято, чтобы усовершенствованіе ихъ для удобства сужденія о немъ — проявлялось-бы въ формѣ ихъ.

что такое-же заявленіе желательнo было-бы и при заявленіи образца. Вѣдь въ цѣломъ предметѣ можетъ быть много признаковъ, изъ которыхъ характерными или новыми могутъ быть немногіе. Не всякое измѣненіе формы можетъ быть желательнo удержатъ исключительно за собою и изобрѣтатель долженъ указать, на что онъ хочетъ имѣть право исключительнаго пользованія. Все равно этотъ вопросъ рано или поздно придется рѣшать Учрежденію по смыслу ст. 209.

Подобно тому, какъ изобрѣтатель, кромѣ тѣхъ документовъ, которые требуются отъ него какъ безусловно необходимы для веденія дѣла о выдачѣ привилегіи (патента), можетъ доставлять всякіе документы, подтверждающіе его права (акты о передачѣ и др. договоры) или уясняющіе объемъ его правъ (модели, пробы продукта, образцы издѣлій), такъ и заявитель фабричной модели, являющейся общепользующей моделью или образцомъ, имѣетъ несомнѣнное право представить описаніе, которое должно быть принято къ свѣдѣнію.

Но такъ какъ описаніе можетъ быть лишь приобщено къ дѣлу и, по точному смыслу ст. 202, на руки не выдается, а кромѣ того, ст. 209 на практикѣ не во всѣхъ частяхъ своихъ одинаково удобно примѣнима (см. ниже) и при преслѣдованіи поддѣлокъ придется все равно обращаться прямо въ судъ, то представляется болѣе умѣстнымъ на самихъ чертежахъ помѣчать, въ чемъ заключается новизна образца, его новыя черты, воспроизведеніе которыхъ авторъ ихъ желаетъ оставить за собою.

Предписаній для подаваемыхъ чертежей въ законѣ нѣтъ и было-бы безцѣльно и нерезонно отказываться отъ краткаго указанія — напр. обве-

деніемъ на чертежахъ красными чернилами — того, что въ данномъ образцѣ является характернымъ; умѣстна также краткая ссылка на новизну — на самомъ чертежѣ. При подачѣ общепользующей модели въ натурѣ можно указать новизну ея на подвѣсныхъ къ ней ярлычкахъ, припечатанныхъ заявителемъ.

При пересмотрѣ закона придется неизбежно придти къ тому, чтобы требовать описаніе съ указаніемъ характерныхъ отличій общепользующаго образца.

Теперь-же Отдѣлъ Промышленности, по запросу напр. судебного мѣста (ст. 209) можетъ оказаться въ очень затруднительномъ положеніи, не имѣя возможности отвѣтить по сличеніи двухъ образцовъ, частью сходныхъ между собою: поддѣлка это или нѣтъ? Если воспроизведены черты, считаемыя изобрѣтателемъ новыми и характерными — (ст. 203, прим. 2) — поддѣлка; если не новыя или не характерныя — нѣтъ; но для этого новыя и характерныя черты должны быть отмѣчены — въ описаніи или на чертежѣ.

Это близкое сходство съ патентами приводитъ насъ къ вопросу: можетъ-ли одно изобрѣтеніе пользоваться одновременной защитой положенія о привилегіяхъ и закона о фабричныхъ рисункахъ и моделяхъ?

Мы умышленно ставимъ вопросъ наиболѣе прямо, обходя вопросъ о возможности одновременнаго заявленія на основаніи обоихъ упомянутыхъ законовъ и считая, что положительное рѣшеніе перваго — предрѣшаетъ второй.

И мы отвѣтимъ съ полнымъ убѣжденіемъ: несомнѣнно! Мы не будемъ настаивать на томъ,

что этот порядокъ принять всюду, гдѣ имѣются аналогичные законы*) и дадимъ толкованіе, основанное на положеніяхъ нашихъ законовъ и немногочисленныхъ, правда, данныхъ нашей юридической практики.

Во — первыхъ: нигдѣ не оговорено подобнаго ограниченія. Если есть законъ о патентахъ — я заявляю свое изобрѣтеніе на патентъ; есть законъ о моделяхъ — я заявляю его же на модель, какъ образецъ; есть законъ о товарныхъ знакахъ — я регистрирую товарный знакъ для него, есть положеніе о преміяхъ — я участвую въ конкурсѣ и т. д. — и все съ однимъ, положимъ, приборчикомъ. Подъ какіе изъ двадцати или болѣе законовъ мой приборчикъ подойдетъ, по тѣмъ законамъ онъ и будетъ защищаться.

Изъ того, что объектъ правъ во всѣхъ случаяхъ одинаковъ, не вытекаетъ никакихъ ограниченій.

*) Въ наиболѣе обстоятельномъ комментарий германскаго патентнаго закона Д-ра П. Кента, читаемъ: стр. 42, абз. 6: „Во всякомъ случаѣ есть много случаевъ, въ которыхъ имѣется не только патентоспособное изобрѣтеніе, но и одновременно также общепользующий образецъ; тогда, конечно, можно ходатайствовать о защитѣ патентомъ и о защитѣ образца. Можно также образецъ заявить условно на тотъ случай, если-бы патентъ не былъ выданъ“.

Въ этомъ случаѣ, прибавимъ, заявленіе дѣлается одно; при отказѣ патента дается свидѣтельство на образецъ; это имѣетъ то значеніе, что за заявителемъ удерживается приоритетъ по заявленію образца со дня заявленія патента съ условнымъ (эвентуальнымъ) заявленіемъ образца.

Во вторыхъ: хотя и сущность защиты — теоретически одинакова, но а) формальности по заявленію различны, б) характеръ защиты — практически — различенъ, но главное, в) осуществленіе права различается кореннымъ образомъ и именно: если я заявляю патентъ, то преслѣдовать поддѣльвателей я могу по полученіи патента, который выдается въ теченіе года — до десяти лѣтъ; а такъ какъ образцы обыкновенно требуютъ немедленной защиты, то я заявляю образецъ, чтобы имѣть дѣйствительную (судебную) защиту по возможности немедленно.

Но съ другой стороны мнѣ не запрещено заявить одновременно съ образомъ — на тоже изобрѣтеніе — патентъ: будетъ разрѣшенъ къ выдачѣ патентъ — тѣмъ лучше.

Единственный вопросъ, вносящій осложненіе — это вопросъ о томъ, какъ преслѣдовать поддѣлки. Но на это существуетъ совершенно определенное положеніе, что судебная отвѣтственность за одно дѣяніе не можетъ быть многократной. Т. е., поддѣльватель отвѣчаетъ только одинъ разъ — или на основаніи того, или на основаніи другого закона; но разъ онъ за воспроизведеніе данной вещи отвѣтилъ, другой разъ за тѣже дѣйствія онъ судимъ не будетъ.

Что имѣющееся свидѣтельство на образецъ не можетъ вліять на выдачу патента на тоже изобрѣтеніе, можно еще усмотрѣть изъ того, что Прав. Сенатъ въ своемъ рѣшеніи (указъ 13 мая 1902 г. по дѣлу Ауэра) призналъ, что существованіе германскаго свидѣтельства на образецъ не равносильно съ германскимъ патентомъ и потому не вліяетъ на русскій патентъ въ смыслѣ сокращенія.

его срока (ст. 16 Положенія). Между тѣмъ иногда считается, что защиту патентомъ можетъ получить „изобрѣтеніе, представляющее собою значительное или существенное усовершенствованіе, а законъ объ общепользующихъ образцахъ предназначается для т. н. малыхъ (несущественныхъ) изобрѣтеній“ Д-ръ П. Кентъ, Комментарій, стр. 42; самъ авторъ, стр. 116, № 172 высказывается рѣшительно противъ требованія существенности отъ изобрѣтеній, особенно химическихъ, не подлежащихъ защитѣ образцами.

Но, если при отсутствіи рѣзкаго различія между патентами и свидѣтельствами на образецъ германскими, нашъ Сенатъ призналъ ихъ различными, то тѣмъ болѣе онъ признаетъ безусловно различными патенты и свидѣтельства на образцы наши, гдѣ между ними — по дѣйствующимъ законамъ лежитъ — какъ различіе, требованіе существенной новизны (ст. 3 Положенія о привилегіяхъ) для патента по сравненію съ новизной формы или новизной, выражающейся въ формѣ, для образца.

202. Прошеніе о заявкѣ рисунковъ или моделей заносится въ особую книгу, по времени поступленія. На обоихъ представленныхъ экземплярахъ изобрѣтенія выставляется: 1) нумеръ по книгѣ; 2) имя, фамилія и мѣсто жительства владѣльца, или мѣсто нахождения его фабрики или завода; 3) годъ, мѣсяцъ и число, когда образцы предъявлены, и 4) срокъ, въ тече-

ніе коего предоставляется владѣльцу право исключительнаго пользованія предьявленнымъ рисункомъ или моделью. Одинъ изъ сихъ экземпляровъ оставляется при дѣлѣ, а другой, за надлежащимъ подписаніемъ и приложеніемъ казенной печати, выдается, при особомъ свидѣтельствѣ, просителю въ удостовѣреніе, что на рисунокъ или модель заявлено право собственности. 1864 Іюл. 11 (41044) пол., § 4; 1874 Апр. 17 (53379) уст., ст. 6 п. 2, в; 1878 Дек. 26 (59161); 1887 Мая 19 (4463).

Къ п. 3-му мы должны замѣтить, что Отдѣлъ Промышленности до сихъ поръ проставляетъ на свидѣтельствахъ не день внесенія документовъ, т. е. собственно день заявленія образца, а повидимому тотъ день, когда документы поступили изъ регистрауры въ фабрично-заводское отдѣленіе. А именно: въ свидѣтельствѣ днемъ заявленія всегда указано число на два-три дня позже заявленія.

Эта неправильность должна быть устранена Отдѣломъ. Послѣдствія этого порядка вещей ясны: моментъ заявленія является рѣшающимъ для заявителя, какъ моментъ образованія его права; Отдѣлъ совершенно произвольно и неосновательно мѣняетъ этотъ моментъ, опредѣленный закономъ. Вѣдь если въ эти два-три дня поступить другое заявленіе на тотъ-же предметъ, болѣе поздній заявитель можетъ оспаривать право перваго заявителя. Свидѣтельство должно устранять самую возможность спора въ этомъ пунктѣ — приоритета.

Притомъ, вѣдь — вся обязанность Отдѣла Промышленности по регистраціи образцовъ сводится только къ тому, чтобы удостовѣрить свидѣтельствомъ моментъ заявленія и тождественность образца или чертежей, приложенныхъ къ нему и остающихся въ Отдѣлѣ.

Въ послѣднее время (1909 г.) свидѣтельства выдаются спустя 3—4 мѣсяца по заявленіи и до поль-года.

203. Заявка модели или рисунка не новаго, уже бывшаго въ употребленіи, признается недѣйствительною и уничтожается со всѣми послѣдствіями. 1864 Июл. 11 (41044) пол., § 5.

Примѣчаніе 1. Въ вообще поддѣлки и копіи иностранныхъ издѣлій, въ торговлѣ находящихся, считаются не новыми. Тамъ же, § 5, прим. 1.

Примѣчаніе 2. Всякое воспроизведеніе заявленнаго рисунка или модели исполнѣ, или только частей оныхъ, составляющихъ сами по себѣ новостъ, въ томъ же, или увеличенномъ, или уменьшенномъ размѣрѣ, безъ различія употребленнаго на сіе матеріала и способа, признается поддѣлкою. Тамъ же, прим. 2.

Примѣчаніе 3. Не считается поддѣлкою фабричное воспроизведеніе издѣлій ваятельнаго искусства посредствомъ тканія, набивки или живописи съ ея отраслями, и наоборотъ. Тамъ же, прим. 3.

Въ этой статьѣ дается одновременно опредѣленіе новизны образцовъ (ст. 203 и прим. 1) и, попутно (прим. 2 и 3 къ ст. 203), опредѣленіе поддѣлки.

Изложеніе статьи нельзя признать систематичнымъ; вопросъ о новизнѣ относится къ опредѣленію объекта правъ, и его слѣдовало-бы трактовать вслѣдъ за ст. 199, что и сдѣлано въ ст. 200, но лишь отчасти; поддѣлка-же, какъ правонарушеніе, касается отношенія правъ и должна была-бы быть рассмотрѣна въ отдѣльной статьѣ. Соединеніе вопроса о новизнѣ или несоблюденія ея съ поддѣлкой — искусственно, но это пустячное нарушеніе системы.

Къ первому вопросу достаточно замѣтить, что слова: „уже бывшаго въ употребленіи“ являются излишними по сравненію со ст. 200, опредѣляющей новизну болѣе широко и обстоятельно: дѣйствительно, надо признать недѣйствительной не только заявку образца, бывшаго въ употребленіи, но ставшаго извѣстнымъ вообще до заявленія по ст. 200 „черезъ обращеніе въ продажу или другимъ путемъ“, т.е. очевидно какимъ-либо путемъ. Вообще ст. 203 и прим. 1 недостаточно согласованы со ст. 200.

Ко второму вопросу: о поддѣлкѣ. Примѣчаніе 2-ое даетъ обстоятельное и исчерпывающее опредѣленіе поддѣлки, давая одновременно матеріалъ для сужденія объ объектѣ правъ; примѣчаніе 3-ье оговариваетъ исключеніе изъ правила, не требующее поясненія.

Умышленно или по странной случайности, но примѣчаніе 2-ое имѣетъ въ виду опредѣленіе общепользныхъ образцовъ по преимуществу, тогда какъ прим. 3-ье касается исключительно художественныхъ образцовъ. Дѣйствительно: чаще всего лишь общепользные образцы могутъ быть воспроизведены „въ частяхъ оныхъ, составляющихъ сами по себѣ новостъ“.

Это выраженіе „сами по себѣ“ можетъ относиться почти исключительно къ общепользнымъ образцамъ. Рисунокъ или модель художественные, какъ композиція художника, хотя-бы и приспособленная для ходкаго предмета, мыслима лишь какъ нѣчто цѣлое; очень трудно себѣ представить, чтобы, напримѣръ, часть рисунка обоевъ, матеріи, часть бронзовой лампы или хрустальной чернильницы была нова сама по себѣ; рисуя образецъ предмета, художникъ имѣетъ его передъ собой, какъ цѣлое, и, въ сущности, композиція и имѣетъ значеніе, какъ нѣчто цѣлое, законченное.

Между тѣмъ, для общепользнаго образца часть имѣетъ преобладающее значеніе; взглядъ на образцы, какъ на малыя или несущественныя изобрѣтенія, находятъ свое оправданіе въ томъ, что къ закону объ образцахъ приходится прибѣгать чаще всего именно тогда, когда имѣется частичное усовершенствованіе предмета: здѣсь часть сама по себѣ представляетъ подлежащее защитѣ усовершенствованіе; можетъ быть защищенъ какъ образецъ и весь предметъ, но на практикѣ такіе случаи будутъ крайне рѣдки.

Въ виду сказаннаго, надо еще разъ подчеркнуть, что прим. 2-ое къ ст. 203 не только допускается, но и обусловливаетъ необходимость опредѣленія въ особомъ описаніи или помѣткѣ на чертежѣ, что является частями новыми тогда, когда а) регистраціи подлежитъ общепользныи, а не художественныи образецъ и б) когда новыми являются — часть или нѣкоторыя части образца.

Для поясненія сказаннаго прилагаемъ здѣсь, съ разрѣшенія изобрѣтателя, снимки образцовъ, регистрованнаго въ качествѣ новаго, фиг. 1 и 2,

внѣшній видъ и разрѣзъ одного изъ общеизвѣстныхъ стѣнныхъ вентиляторовъ и на фиг. 3 и 4, внѣшній видъ и разрѣзъ новаго образца. Само собою разумѣется, что общеизвѣстныхъ образцовъ можетъ быть еще нѣсколько самыхъ разнообразныхъ.

Такъ какъ зарегистрированный образецъ, снабженный знакомъ, удостовѣряющимъ, что воспроизводить его нельзя, можетъ быть новъ только въ нѣкоторыхъ своихъ частяхъ (прим. 2-ое ст. 203), то промышленникъ, выдѣлывающій подобные предметы, обращается (на основаніи ст. 209) въ Отдѣлъ Промышленности, чтобы узнать, какія-же части онъ не можетъ воспроизводить. Что ему скажутъ тамъ, если при чертежѣ или образцѣ нѣтъ объясненія, въ чемъ изобрѣтатель усматриваетъ самъ новизну своего образца? — „Обращайтесь въ судъ?“ Но вѣдь онъ не хочетъ подавать иска объ уничтоженіи образца уже потому, что не знаетъ, противъ чего ему протестовать: онъ хочетъ знать, что запрещено ему воспроизводить въ своихъ издѣліяхъ: т. е. применяясь къ данному примѣру: среднюю розетку 1, форму отверстій 2 или кольца 3, взамѣнъ примѣнявшихся раньше кнопокъ 4, или направляющій желобокъ 5.

Какъ мы уже говорили выше, въ общепольномъ образцѣ усовершенствованіе должно выражаться въ формѣ, но въ измѣненіе формы можетъ быть вложена идея усовершенствованія, которая отъ нея отдѣлима, хотя защищается она только въ связи съ формой.

Это различіе не формальнаго свойства, а органическаго, такъ какъ коренится не въ опредѣленіи закона, а въ самой природѣ вещей (ср. „Патентное Право и т. д.“ въ брошюрѣ: А. Скородинскій: „Къ пересмотру“, стр. 93).

Fig.1.

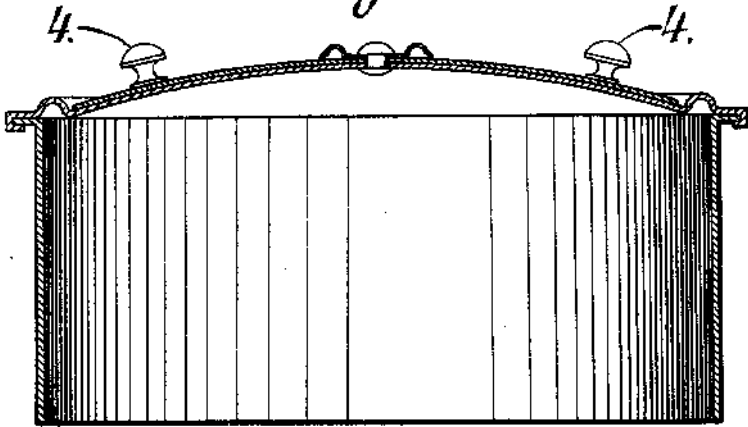


Fig.2.

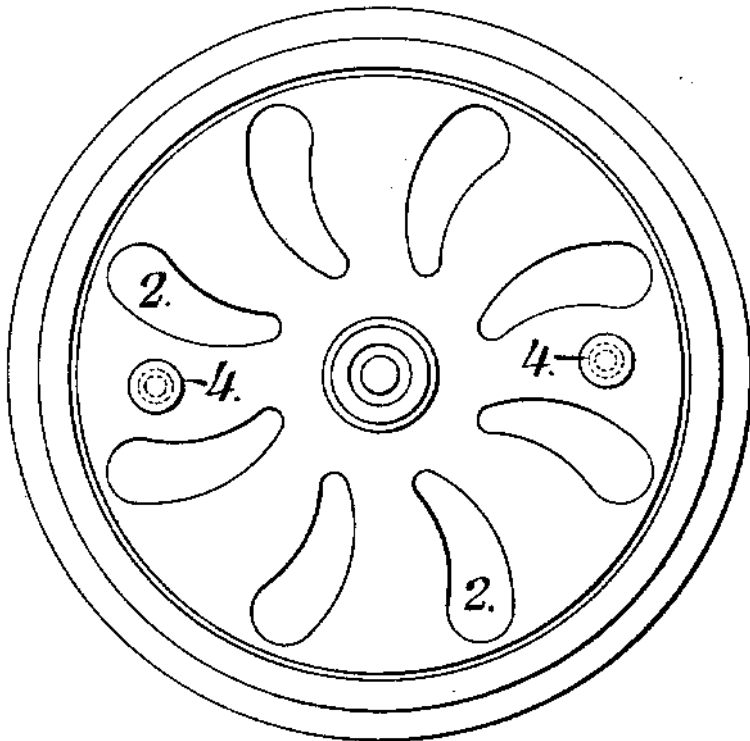


Fig.3

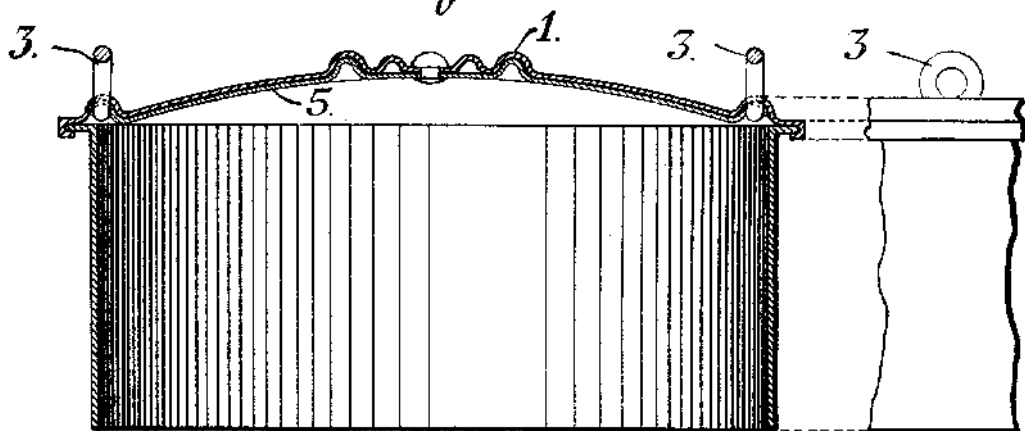
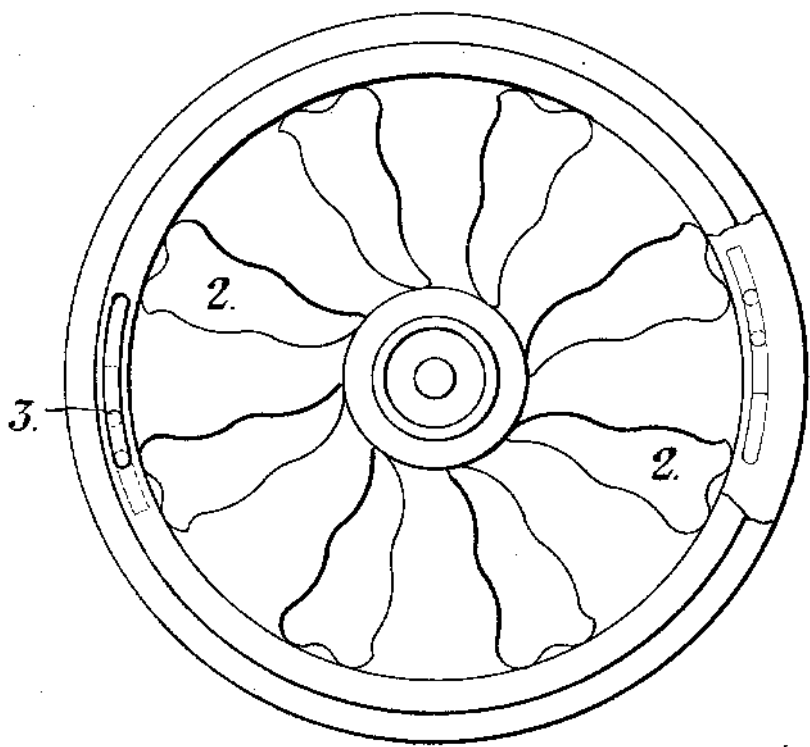


Fig.4.



Можно доказывать, вопреки опредѣленію закона и установившейся практикѣ, что „Положеніе о Фабричныхъ рисункахъ и моделяхъ“ распространяется только на художественные образцы, но нельзя, допуская примѣнимость этого закона къ общепользнымъ образцамъ, утверждать, что новизна послѣднихъ заключается въ самой формѣ*), тогда какъ для нихъ новизна лишь проявляется въ формѣ ихъ.

Такъ, во взятомъ примѣрѣ: ново видоизмѣненіе стѣнного вентилятора, въ которомъ для прикрѣпленія шнура служатъ кольца, концы которыхъ пропущены черезъ дискъ и разогнуты сзади него. Способъ прикрѣпленія колець безразличенъ: припаяны они, привинчены и т. д.

Всѣ признаки здѣсь пространственные, что важно для образца, какъ такового. Ибо поддѣлкой, независимо отъ характера образца, должно считаться воспроизведеніе его.

Съ другой стороны, въ художественныхъ образцахъ рисунокъ и модель т. ск. говорятъ сами за себя; здѣсь новизна не только связана съ формой, но и неотдѣлима отъ нея.

Это различіе всегда придется имѣть въ виду при толкованіи нашего закона, такъ какъ онъ, какъ сказано, обнимаетъ и художественные, и общепользные и вообще всякаго рода новые образцы.

Поддѣлка опредѣлена на сколько ясно, что толкованій не требуется, а отсутствіе судебной

*) Это толкованіе распространено преимущественно между не-специалистами.

практики не даетъ остановиться на этомъ вопросѣ подробнѣе.

Примѣчаніе 3-ье къ ст. 203 — какъ бы имѣеть цѣлью подчеркнуть, что въ данной отрасли художественной промышленности признается поддѣлкой само воспроизведеніе предмета и точное воспроизведеніе геометрической формы (плоскостнаго или объемнаго измѣренія); превращеніе-же одного вида изображенія въ другой не считается поддѣлкой.

Послѣднее положеніе врядъ-ли правильно.

204. Храненіе рисунковъ и моделей, а также чертежей и образцовъ, сосредоточивается въ городѣ Москвѣ при Московскомъ Отдѣленіи Совѣта Торговли и Мануфактуръ. Таковыя рисунки, модели и чертежи предъявляются для осмотра желающимъ не прежде истеченія одного года со дня явки оныхъ. Тамъ же, § 6; 1872 Юн. 7 (50957) мн. Гос. Сов., II, а, б; пол., ст. 1, 16—23.

Примѣчаніе. Срокъ сохраненія рисунковъ или моделей въ тайнѣ, согласно желанію предъявителей, можетъ быть продолжаемъ, не свѣше однако же трехъ лѣтъ. 1864 Юл. 11 (41044) пол., § 6, прим.

Насколько намъ извѣстно, ст. 204-ая не соблюдается точно, такъ какъ рисунки и модели хранятся по мѣсту заявленія ихъ, а не сосредоточиваются въ Москвѣ.

Постановленіе о сохраненіи рисунковъ въ тайнѣ заимствовано изъ Бельгіи, гдѣ для этого предписанъ 3-хъ мѣсячный срокъ. Это мотивируется тѣмъ, чтобы предупредить поддѣлки образцовъ до появленія ихъ въ продажу.

Исходя изъ того, что „во Франціи“ заявляемые фабрикантами (художественные А. С.) рисунки хранятся въ запечатанныхъ пакетахъ въ продолженіи всего времени, на которое предоставлено хозяину исключительное право пользоваія сими рисунками“; что однако не имѣетъ за собою „достаточнаго основанія, такъ какъ по появленіи рисунка или модели въ продажѣ, уже не можетъ существовать никакой тайны и всякій можетъ срисовать или снять форму съ самаго издѣлія... но въ Бельгіи установленъ 3-хъ мѣсячный срокъ“, Государственный Совѣтъ при обсужденіи проекта закона нашелъ, что годовой срокъ долженъ быть достаточенъ для выпуска образца на рынокъ; въ виду же заявленія нѣкоторыхъ фабрикантовъ о недостаточности годоваго срока, признано было возможнымъ допустить продленіе этого срока до трехъ лѣтъ для тѣхъ предъявителей, которые того пожелаютъ“.

205. На всѣхъ издѣліяхъ, въ коихъ воспроизводится заявленный рисунокъ или модель, долженъ быть выставленъ печатью или штемпелемъ, въ наиболѣе удобномъ мѣстѣ, или на особой, придѣланной къ издѣлію, пломбѣ, знакъ установленнаго, съ утвержденія Министра

Финансовъ, вида, съ означеніемъ времени, на которое предоставлено владѣльцу право исключительнаго пользованія рисункомъ или моделью. 1864 Июл. 11 (41044) пол., § 7; Сент. 24 (41301).

Утвержденный 20 Августа 1864 министромъ финансовъ знакъ для заклопо регистрованныхъ рисунковъ и моделей, обнародованный указомъ Прав. Сената 24 сент. 1864 г. (№ 41301).



Примѣчанія (по Указу Сената): 1) Помѣщенные въ семь знакѣ слова „отъ М. Ф.“ — означаютъ — (отъ Министерства Финансовъ); цифра (1864) поставлена для означенія времени заявки рисунка или модели, а надпись — на 10 лѣтъ времени, на которое предоставлено владѣльцу право пользованія рисункомъ или моделью; 2) означенная надпись, а равно и цифра, означающая годъ заявки, должны быть измѣняемы соотвѣтственно времени предъявленія рисунка или модели и опредѣленнымъ ст. 9-ой положенія срокамъ исключительнаго права пользованія ими; 3) выборъ цвѣта для поля и буквъ знака, а равно уменьшеніе размѣровъ онаго, сообразно съ величиною издѣлій, предоставляется собственному усмотрѣнію заявителя.“

Отмѣтимъ здѣсь курьезъ, характерный для нашего дѣлопроизводства: нѣсколько лѣтъ тому назадъ Департаментъ Торговли и Мануфактуръ преобразованъ въ самостоятельное Министерство Торговли и Промышленности, а знакъ остается съ помѣткой „отъ М. Ф.“ и можетъ быть еще много лѣтъ останется въ этомъ видѣ, такъ что намъ удастся можетъ быть провести до тѣхъ поръ новый законъ объ образцахъ.

При перемѣнѣ знака умѣстно было-бы ввести въ него указаніе на то, что онъ накладывается на образецъ, зарегистрированный безъ гарантіи правительства (его новизны, принадлежности и т. п.) или безъ разсмотрѣнія этихъ качествъ его, какъ принято въ Франціи для патентовъ, выдаваемыхъ тамъ явочнымъ порядкомъ.

206. О всякой передачѣ права исключительнаго пользованія заявленнымъ, какъ выше постановлено, фабричнымъ рисункомъ или моделью отъ одного лица другому, сообщается Департаменту Торговли и Мануфактуръ или Московскому Отдѣленію Совѣта Торговли и Мануфактуръ, смотря по тому, гдѣ заявка была сдѣлана, для отмѣтки о томъ въ книгахъ и на представленныхъ при явкѣ рисункахъ и моделяхъ. 1864 Юл. 11 (41044) пол., § 8; Окт. 26 (41374) ст. 2; 1872 Юл. 7 (50597) мн. Гос. Сов., II, а, 5; пол., ст. 1, 16—23.

Къ этой статьѣ можно замѣтить только, что актъ о передачѣ права исключительнаго пользованія рисункомъ или моделью долженъ быть засвидѣтельствованъ у нотаріуса, а поступающій изъ за границы долженъ быть явленъ у русскаго консула. Не забывать о выдачѣ довѣренности повѣренному отъ новаго владѣльца свидѣтельства.

207. Срокъ исключительнаго права употребленія фабричнаго рисунка или модели начинается со дня предъявленія оныхъ и продолжается, по желанію просителя, отъ одного года до десяти лѣтъ.
1864 Іюл. 11 (41044) пол., § 9.

Относительно неправильной помѣтки въ свидѣтельствѣ дня заявленія ср. подъ ст. 202.

208. Пошлина за явку фабричныхъ рисунковъ и моделей взимается соразмѣрно со срокомъ, на который испрашивается исключительное право пользованія оными (ср. Уст. Пошлин., ст. 321, п. 1). Тамъ же, §§ 10, 11.

Уст. пошли. (Св. Зак. т. у изд. 1893 г.).

Ст. 320 за явку фабричныхъ рисунковъ и моделей, взимается пошлина соотвѣтственно сроку пользованія рисунками и моделями.

321. Означенныя въ предшедшей (320) статьѣ пошлины взимаются по нижеслѣдующей таксѣ:

3) за явку фабричныхъ рисунковъ и моделей — сораазмѣрно со срокомъ, на который испрашивается исключительное право пользованія оными, считая по пятидесяти копѣекъ за каждый годъ.

Эта пошлина рассчитывается по 50 к. за каждый годъ дѣйствія свидѣтельства на образецъ, т. е. 5 р. за все время дѣйствія — 10 лѣтъ — свидѣтельства.

О продленіи образца, регистровеннаго на срокъ меньшій 10 лѣтъ, законъ ничего не говоритъ; практика Отдѣла Промышленности не допускаетъ продленія разъ опредѣленной охраны до 10 лѣтъ. Поэтому надо сразу брать защиту образцовъ на 10 лѣтъ.

209. Предварительное изслѣдованіе споровъ и исковъ о поддѣлкѣ и самовольномъ употребленіи заявленныхъ рисунковъ и моделей, а также налагаемыхъ на оныя знаковъ, лежитъ на обязанности Департамента Торговли и Мануфактуръ, или Московскаго Отдѣленія Совѣта Торговли и Мануфактуръ, смотря по тому, гдѣ была сдѣлана заявка; самое же разрѣшеніе споровъ, опредѣленіе взысканія за нарушенное право, равно мѣра вознагражденія за причиненные вредъ и убытки, подлежатъ суду, на общемъ основаніи. На сей конецъ, по просьбѣ спорящихся

сторонъ или по требованію судебного мѣста, Департаментъ Торговли и Мануфактуръ или Московское Отдѣленіе Совѣта Торговли и Мануфактуръ сообщаютъ всѣмъ имѣющимся по предмету спора свѣдѣнія и данныя, и если по обстоятельствамъ и ходу дѣла представится необходимымъ произвести осмотръ машинъ и снарядовъ, служившихъ для поддѣлки заявленныхъ рисунка и модели, или сдѣлать опись товарамъ, въ коихъ воспроизведены таковыя рисунки или модели, то Департаментъ Торговли и Мануфактуръ или Московское Отдѣленіе Совѣта Торговли и Мануфактуръ командируютъ для сего экспертовъ. Объ оказавшемся при таковомъ осмотрѣ или освидѣтельствованіи составляется, при бытности спорящихъ сторонъ, а равно чиновника полиціи, актъ, который сообщается затѣмъ по принадлежности. Издержки по таковымъ командировкамъ обращаются на счетъ виновныхъ. Тамъ же, §§ 15, 16; 1864 Окт. 26 (41374) ст. 2; Ноябрь. 20 (41477) ст. 1; 1872 Юн. 7 (50957) мн. Гос. Сов., II, а, б; пол., ст. 1, 16—23.

Мы уже неоднократно ссылались на ст. 209. Здѣсь замѣтимъ только, что обращаться въ Отдѣлъ Промышленности для выясненія споровъ есть основаніе, но только въ томъ случаѣ, когда отъ Отдѣла

Промышленности требуется указаніе, какой образец заявленъ и въ чемъ, по его мнѣнію (ни для сторонъ, ни для суда, впрочемъ, необязательному) заключалась-бы подѣлка. Результатъ этого обращенія, по изложенному выше, будетъ, впрочемъ, чаще всего неопредѣленный. Затѣмъ, какъ указываетъ и ст. 209: „самое-же разрѣшеніе споровъ, опредѣленіе взысканія за нарушенное право, равно мѣра вознагражденія за причиненные вредъ и убытки, подлежатъ суду на общемъ основаніи“.

Насколько намъ извѣстно, за послѣднее время, за много лѣтъ, да чуть-ли не съ начала своего дѣйствія, предварительное изслѣдованіе споровъ по ст. 209 черезъ Отдѣлъ Промышленности не примѣнялось. Поэтому взглядъ Учрежденія по мелкимъ вопросамъ дѣлопроизводства, основаннаго на ст. 209 — выяснитъ пока затруднительно.

Курьозной, по типичной для нашего производства странностью надо считать слѣдующее отношеніе Отдѣла къ заявляемымъ чертежамъ: исходя, повидимому, изъ инструкціи о примѣненіи патентнаго закона *) о томъ, что на чертежахъ не допускаются надписи, чиновники въ послѣднее время стали обрѣзать чертежи ножницами, не понимая того, что, въ виду явочнаго порядка, Отдѣлъ долженъ удостовѣрять то, что заявлено, не мѣняя по произволу внесенныхъ документовъ.

Размѣръ преслѣдованія за поддѣлку надо считать недостаточнымъ. Назначая по ст. 1356 Улож.

*) О произвольности такого толкованія и образа дѣйствія Отдѣла не хотѣлось-бы и говорить, но тамъ неудобства этого повидимому себѣ не представляютъ.

о Наказ. за обманное снабженіе издѣлій знакомъ, имѣющимъ цѣлью заставить думать, что издѣліе регистровано, штрафъ 50 руб. и по ст. 1357 Улож. о наказ. за самовольное воспроизведеніе регистрованныхъ знаковъ, независимо отъ вознагражденія за вредъ и убытки штрафъ отъ 50 до 200 руб., Госуд. Совѣтъ считать эти взысканія достаточными, въ виду одновременно допустимаго иска объ убыткахъ.

Но повидимому Госуд. Сов. упустилъ при этомъ изъ виду, что могутъ быть случаи, когда напр. поддѣлыватель не только занимается завѣдомымъ воспроизведеніемъ чужаго издѣлія, но еще накладываетъ на него установленный знакъ, совершая дѣяніе, близкое къ мошенничеству, т. к. онъ не только нарушаетъ права держателя свидѣтельства о явкѣ образца, но и придаетъ издѣліямъ видъ тѣхъ, которыя можетъ выпускать только заявитель, т. е. онъ поддѣлываетъ не только предметъ, но и снабжаетъ его обманнымъ указаніемъ на несуществующее свидѣтельство.

Уложеніе о наказаніяхъ:

1356. Лица, виновныя въ употребленіи на издѣліяхъ знака, установленнаго для огражденія права пользованія рисункомъ или моделью, безъ предварительной заявки рисунка или модели въ предписанномъ для сего порядкѣ, подвергаются:

денѣжному взысканію не свыше пятидесяти руб.

1357. За самовольное, безъ разрѣшенія владѣльца, воспроизведеніе заявленныхъ законныхъ порядкомъ рисунковъ или моделей, виновный, независимо отъ вознагражденія за вредъ и убытки, причи-

ненные самовольнымъ употребленіемъ заявленнаго рисунка или модели, подвергается:

денежному взысканію отъ пятидесяти до двухсотъ рублей.

Уголовное Уложеніе 1903 Г. (не вошло въ силу):

Ст. 621. „Винный въ самовольномъ пользованіи чужою, выданшою въ установленномъ порядкѣ, привилегією на изобрѣтеніе или чужимъ правомъ на воспроизведеніе заявленныхъ, въ установленномъ порядкѣ, заводскихъ, фабричныхъ или ремесленныхъ модели или рисунка, наказывается:

арестомъ или денежною пеней не свыше пятисотъ рублей.

Ст. 21. Арестъ назначается на срокъ отъ одного до шести мѣсяцевъ.

Приговоренные содержатся въ устроенныхъ для ареста помѣщеніяхъ, въ общемъ заключеніи, но по ихъ просьбѣ, или наличности свободныхъ камеръ, помѣщаются въ одиночное заключеніе.

Приговоренные на срокъ свыше семи дней обязаны избрать себѣ какое либо занятіе изъ числа такихъ, которыя могутъ быть допущены въ арестномъ помѣщеніи.

Приговоренные къ аресту на срокъ не свыше семи дней могутъ, по опредѣленію о томъ суда, отбыть арестъ въ собственномъ мѣстѣ жительства.

Существенныя свѣдѣнія изъ иностранныхъ законополо- женій объ образцахъ.

Австрія.

Регистрируются безъ разсмотрѣнія: рисунки и модели.
Срокъ защиты: 3 года. Продленіе — не предусмотрѣно.
Содержатся въ тайнѣ заявленія: 1 годъ.
Осуществленіе — обязательно.
Ввозъ зарегистрированныхъ образцовъ: запрещается.

Великобританія.

Регистрируются по разсмотрѣніи: образцы и модели.
Срокъ защиты: 5 лѣтъ, съ продленіемъ до 15 л.
Содержатся въ тайнѣ — всѣ заявленія 2 года.
Осуществленіе — не обязательно.
Обозначеніе — обязательно, иначе нельзя преслѣдовать
поддѣлки.

Венгрія.

См. Австрія.

Германія.

Общепользные образцы.

Регистрируются явочно.
Срокъ защиты: 3 года съ продленіемъ до 6 л.
Осуществленіе — не обязательно.
Обозначеніе — не обязательно.

Художественныя образцы.

Регистрируются явочно.
Срокъ защиты: до 15 л.
Содержаніе въ тайнѣ: до 3 л.
Осуществленіе: не обязательно.
Обозначеніе: не обязательно.

Италія.

Регистрованіе по заявленія, подобно патентному.
Срокъ защиты — 2 года.
Осуществленіе обязательно — въ теченіе перваго года по
заявленію.

Сѣв. Америка.

Регистрируются завѣдомо новые образцы.
Срокъ защиты — до 14 л.

Формы бумагъ.

Отдѣлъ Промышленности, М. Т. и П.

Въ Отдѣленіе Фабрично-Заводское.

Двѣ герб. марки
по 75 к.

Техника Ивана
Ивановича Иванова.

ЗАЯВЛЕНІЕ.

Представляя при семь поименованные ниже документы, имѣю честь просить Отдѣлъ о регистраціи въ пользу рижскаго мѣщанина Петра Петровича Пѣтухова прилагаемой модели печной заслонки, съ выдачей установленнаго свидѣтельства.

Приложенія: 1) два рисунка заслонки, исполненныхъ фотографіей; 2) нотарьяльный актъ о передачѣ права исключительнаго пользованія моделью изобрѣтателемъ печникомъ Иваномъ Семеновымъ Краснымъ въ пользу Пѣтухова, 3) довѣренность Пѣтухова на мое имя, свидѣтельствованная у нотариуса, 4) квитанція казнач. на 5 р.

Подпись (И. Ивановъ).
(Безъ засвидѣтствованія.)

31 Мая 1909 года.

С. П. Б. Знаменская, 145.

Отдѣлъ Промышленности, М. Т. и П.

Въ Отдѣленіе Фабрично-Заводское.

Царевококшайскаго
Мѣщанина Ивана
Петровича Трифонова

ПРОШЕНІЕ.

Повѣренный Петра Петровича Пѣтухова, господинъ И. Ивановъ обратился ко мнѣ съ требованіемъ: 1) прекратить выдѣлку печныхъ заслонокъ, издавна выдѣлываемыхъ мною, причемъ ссылается на выданное ему Отдѣломъ свидѣтельство № 00000; 2) дать ему добровольное возмѣщеніе убытковъ въ суммѣ 0000 руб., грозя возбудить въ противномъ случаѣ судебное преслѣдованіе за поддѣлку будто-бы ему одному разрѣшенной къ воспроизведенію заслонки.

Не зная, въ чемъ поддѣлка можетъ заключаться и что именно составляетъ исключительное право пользованія г. Пѣтухова, я имѣю честь представить мою заслонку, выпущенную мною въ продажу 5 Іюня 1906 года, и прошу Отдѣлъ указать, на основаніи ст. 209-й Устава о Промышленности: составляетъ-ли она по мнѣнію Отдѣла поддѣлку заслонки Пѣтухова или нѣтъ?

Прошу также указанія: когда и гдѣ я могу видѣть заслонку Пѣтухова или чертежи ея, по свидѣтельству № 00000.

Кромѣ того, прошу разслѣдовать вопросъ, въ случаѣ, если заслонки сходны именно въ томъ видоизмѣненіи, которое имѣлъ въ виду регистрировать себѣ г. Пѣтуховъ — не послѣдовало ли его заявленіе позже 5 Іюня 1906, что лишаетъ его права исключительнаго пользованія моделью, о чемъ прошу увѣдомить меня и его.

Подпись (И. Трифоновъ).

17 Іюня 1909 года.

С. П. Б. Лиговка, 540.

Того-же автора:
ПРИВИЛЕГІИ И ПАТЕНТЫ.

ПОСОБІЕ
для
ИЗОБРЕТАТЕЛЕЙ. И ПРОМЫШЛЕННИКОВЪ.

Содержаніе книги:

ОБЩАЯ ЧАСТЬ.

(Введеніе въ патентное дѣло и общія практическія замѣчанія.)

Вступленіе.

- § 1. Краткій историческій очеркъ развитія патентнаго права.
- § 2. Патентная система и другія формы обезпеченія правъ изобрѣтателей: награды, участіе общества за вознагражденіе, безпатентная система, фабричныя секреты.
- § 3. Краткій очеркъ русской литературы о патентахъ.

Глава I. Право изобрѣтателя до полученія патента.

- § 1. Вступленіе.
- § 2. Кто имѣеть право на полученіе патента. Передача правъ на патентъ.
- § 3. На что патентъ можетъ быть выданъ: сущность изобрѣтенія, его новизна (оцубликованіе, разглашеніе, опыты, использованіе и патентоспособность въ узкомъ смыслѣ).

- § 4. Сущность правъ изобрѣтателя.
- § 5. Практическіе выводы: сохраненіе новизны и повѣрка ея. Постѣдовательный порядокъ заявленій въ нѣсколькихъ странахъ.

Глава II. Удостовереніе правъ изобрѣтателя на патентъ.

- § 1. Системы выдачи: явочная, вызывная, повѣрочная, повѣрочно-предупредительная.
- § 2. Опредѣленіе логическаго содержанія или сущности изобрѣтенія („предметъ привилегіи“). Патенты основныя, дополнительныя и зависимыя, патенты на введеніе изобрѣтений; патенты на общепользныя образцы.
- § 3. Описаніе и чертежи, довѣренности.

Глава III. Право изобрѣтателя на полученіе патента.

- § 1. Кому долженъ принадлежать патентъ. Совладѣльцы патентовъ. Преступка правъ. — Практическіе выводы.
- § 2. Что защищаетъ патентъ и въ чемъ эта защита состоитъ.
- § 3. Удержаніе патентовъ въ силѣ.
- § 4. Нарушеніе правъ патентодержателя.
- § 5. Прекращеніе правъ по патентамъ.
- § 6. Заключеніе.

ЧАСТЬ ОСОБЕННАЯ.

- I. Положеніе о привилегіяхъ 1896 г., объясненное въ порядкѣ статей и другія дѣйствующія въ Россіи постановленія.
- II. Патентныя законы и практика въ важнѣйшихъ странахъ, въ систематическомъ изложеніи: Австрія, Англія, Бельгія, Венгрія, Германія, Данія, Испанія, Италія, Канада,

Норвегія, Португалія, Сѣв.-Ам. Соед. Штаты, Турція, Финляндія, Франція, Швейцарія, Швеція, Японія, Международный Союзъ.

Законоположенія каждой изъ странъ для сравненія ихъ и вообще для удобства пользованія этими таблицами разбиты на слѣдующія рубрики:

- I. Кто можетъ получить патентъ.
 - II. Что можетъ составлять предметъ патента.
 - III. Понятіе новизны.
 - IV. Требуемые документы.
 - V. Порядокъ выдачи патентовъ.
 - VI. Начало дѣйствія патентовъ, сроки и платежи.
 - VII. Обязательное осуществленіе, обозначеніе и ввозъ.
 - VIII. Отчужденіе и передачи права пользования (лиценціи).
 - IX. Нарушеніе правъ и возстановленіе ихъ.
 - X. Ничтожность и недѣйствительность патентовъ.
- III. Братскій разборъ нѣсколькихъ русскихъ патентовъ.**
- IV. Подробные примѣры веденія дѣлъ о патентахъ въ Германіи, взятые изъ практики: заявленныя описанія, послѣдовательныя постановленія предварительной экспертизы и возраженія на нихъ и т. д., вплоть до рѣшенія отдѣленіемъ заявленій Патентнаго присутствія вопроса о выдачѣ патента, съ чертежами на трехъ отдѣльныхъ листахъ.**

Цѣна 3 руб.

Выписывающіе отъ автора (Спб., Серпуховская 2, тел. 272—46) за пересылку не платятъ.

ИЗЪ ОТЗЫВОВЪ ПЕЧАТИ.

„St.-Petersburger Zeitung“, 1904 г., № 284.
(Переводъ съ нѣмецкаго).

Русская литература о патентномъ правѣ не обширна, при чемъ большинство появившихся изданій или недостаточно полно или вслѣдствіе спеціальнаго изложенія трудно доступно большой публикѣ. Правильное-же пониманіе подлежащихъ законоположеній, какъ и знаніе ихъ текста и примѣненія къ процессу веденія дѣлъ, — при полученіи патентовъ, при подачѣ протестовъ и при промышленномъ использовании изобрѣтеній — являются безусловно необходимыми, такъ какъ иначе изобрѣтатели и промышленники могутъ подвергаться различнымъ затрудненіямъ и матеріальнымъ убыткамъ. Въ виду этого мы можемъ горячо рекомендовать недавно появившійся трудъ г. А. Скородинскаго.....

Послѣ общаго введенія авторъ разсматриваетъ въ трехъ главахъ (I. Право изобрѣтателя до полученія патента, II. Удостовереніе правъ изобрѣтателя на патентъ и III. Право изобрѣтателя по полученіи патента) — все патентное дѣло. Внимательное изученіе этихъ, изложенныхъ общедоступнымъ языкомъ, отдѣловъ, съ многочисленными сравнительными ссылками на соответствующее положеніе вещей въ прочихъ культурныхъ странахъ — особенно рекомендуется заинтересованнымъ лицамъ. Эти отдѣлы, по нашему мнѣнію, не должны быть разсматриваемы какъ справочникъ, а должны быть прочитываемы сплошь, такъ какъ назначеніе ихъ состоитъ очевидно въ томъ, чтобы дать заинтересованнымъ лицамъ предварительную общедоступную юридическую подготовку, которая, облегчила-бы — при обращеніи къ отдѣльнымъ практическимъ вопросамъ — правильное ихъ пониманіе. Слѣдующая часть книги заключаетъ въ себѣ русскій патентный законъ, которому приданъ — статья за статьей — подробный комментарий. Безусловно надо признать, что авторъ въ своемъ комментарий при представляющихся случаяхъ предупреждаетъ читателей объ затрудненіяхъ, возникающихъ въ силу пробѣловъ и неточностей русскаго патентнаго закона.....

Далѣе авторъ даетъ обзоръ патентныхъ законовъ остальныхъ культурныхъ странъ, причѣмъ указывается также, какіе документы прилагаются къ заявленіямъ о патентахъ. Заключение составляютъ нѣсколько примѣровъ изъ практики.

„Горно-Заводскій Листокъ“, 1904 г., № 41-й.

Если для предпріятія интересъ права примѣненія новаго открытія и изобрѣтенія имѣетъ огромное значеніе — особенно при современной бѣшеной конкуренціи, то для изобрѣтателя пріобрѣтеніе права пользованія привилегіей имѣетъ еще большее значеніе... Самое исходатайствованіе выдачи привилегіи и охраны ея требуетъ извѣстнаго установленнаго зако-

номъ процесса и мѣропріятіи. Знакомство со всѣмъ этимъ необходимо каждому изобрѣтателю. Поэтому нельзя не отметить сочувственно къ недавно вышедшему сочиненію г. А. Скородинскаго подъ заглавіемъ „Привилегіи и патенты“. Цѣль изданія, какъ говоритъ г. Скородинскій: — „предупредить тѣ непріятыя, а иногда и несчастныя послѣдствія, которыя, какъ показываетъ опытъ, къ сожалѣнію весьма не рѣдки, вслѣдствіе почти полнаго незнанія русскими изобрѣтателями своихъ правъ“. Въ книгѣ г. Скородинскаго помѣщенъ историческій очеркъ развитія патентнаго права, очеркъ русской литературы о патентахъ, три главы сочиненія посвящены разсмотрѣнію вопросовъ о правѣ изобрѣтателя до получения патента, объ удостовѣреніи правъ на патентъ и о правѣ изобрѣтателя по полученіи патента. Въ приложеніяхъ помѣщены: русскій законъ о привилегіяхъ, патентные законы и практика въ иностранныхъ государствахъ и наконецъ разборъ нѣсколькихъ русскихъ патентовъ и примѣры практики веденія дѣла о патентѣхъ въ Германіи. Книга г. А. Скородинскаго имѣетъ значеніе, какъ научнаго сочиненія, посвященнаго патентному праву, такъ и практическаго руководства для изобрѣтателей и промышленниковъ. И въ томъ и другомъ отношеніи задача исполнена хорошо и надо пожелать этому полезному изданію самаго широкаго распространенія.

„Новое Время“, 1905 г., № 10364.

Прекрасный, вполне общедоступно и практически составленный трудъ г. Скородинскаго въ самомъ дѣлѣ является надежнымъ пособіемъ для изобрѣтателей, всегда нѣсколько беззаботныхъ и еще чаще неправедно мыслящихъ по всему циклу понятій и правъ, сопровождающихъ каждое открытіе, какъ до получения на него привилегіи, такъ и послѣ, въ фазѣ его эксплуатированія. Изложивъ самую теорію права изобрѣтателя на свою творческую мысль въ ея конкретномъ выраженіи, большею частью руководясь прекраснымъ сочиненіемъ г. Ал. Пиленко „Право изобрѣтателя“, авторъ этого пособия даетъ указанія, какъ получить сначала охранительное свидѣтельство, а затѣмъ уже по надлежащемъ разсмотрѣніи новаго изобрѣтенія по его сущности властями, привилегіи вѣдающими, и самый патентъ. Особенно цѣнно въ этой работѣ систематическое изложеніе дѣйствующихъ въ другихъ странахъ на этотъ счетъ законовъ и понятій, причемъ авторъ очень кстати и любезно указываетъ изобрѣтателямъ послѣдовательный порядокъ пріобрѣтенія привилегій на ихъ изобрѣтенія за границей и въ Америкѣ, съ такимъ расчетомъ, чтобы заплатить какъ можно менѣе пошлинъ и получить какъ можно болѣе правъ. Это особенно важно въ виду того, что послѣ выдачи, а кое-гдѣ даже и до этого, привилегіи въ однихъ странахъ выставляются на публичное разсмотрѣніе, между тѣмъ въ другихъ не выдаютъ вовсе привилегій изобрѣтеніямъ, въ какой бы то ни было формѣ ставшимъ извѣстными большой публикѣ...

РУКОВОДСТВО

для

изобрѣтателей и промышленниковъ.

(Практика патентно-промышленнаго дѣла).

Содержаніе книги:

I. Охрана изобрѣтеній и техническихъ улучшеній.

1. Способы охраны: какія изобрѣтенія слѣдуетъ патентовать, какія улучшенія заявлять, какъ образецъ; когда удобнѣе пользоваться изобрѣтеніемъ секретно, когда умѣстно регистрированіе товарнаго знака. Случай, когда необходима сложная защита.

2. Обеспеченіе за продуктомъ изобрѣтенія новаго названія, запрещеніе воспроизведенія своихъ рекламъ другими.

3. Значеніе заграничныхъ патентовъ, необходимость расчетливо обдуманной послѣдовательности ихъ заявленія.

4. Общій ходъ процесса по выдачѣ привилегій; важность соответственныхъ описанія и чертежей. Случай, когда желательно и когда необходимо представленіе модели; замѣтки объ изготовленіи ея, и объ опытномъ производствѣ способовъ и продуктовъ.

5. Заявленіе общепользныхъ образцовъ (упрощенныхъ патентовъ).

6. Международная Конвенція по охранѣ правъ „Промышленной Собственности“.

7. Значеніе патентной адвокатуры, недостатки ея у насъ и за границей; средства къ ослабленію ихъ, надежда на улучшеніе положенія.

8. Удержаніе патентовъ въ силѣ: годовые платежи, эксплуатація.

9. Поддѣлка патентовъ, образцовъ, марокъ, какъ ея избѣжать и какъ съ ней бороться.

II. Промышленная эксплуатація и финансированіе, переуступка изобрѣтеній.

1. Выгодна-ли эксплуатація изобрѣтеній для промышленниковъ?

2. Эксплуатація изобрѣтеній самими изобрѣтателями: цѣли легкодостижимыя и болѣе существенныя.

3. Когда возможенъ и умѣстенъ сбытъ непатентованныхъ и вообще незащищенныхъ изобрѣтеній. Формы промышленной эксплуатаціи изобрѣтеній и патентовъ.

4. Пути сбыта изобрѣтеній и использованія ихъ: обращеніе къ фабрикантамъ, къ посредническимъ конторамъ, разсылка проспектовъ, публикаціи.

5. Договоры о переуступкѣ правъ на изобрѣтенія вообще, и на фабричныя секреты въ частности.

6. Необходимость изобрѣтательскихъ коопераций.

Приложеніе:

Существенныя свѣдѣнія объ иностранныхъ патентахъ и практикѣ въ систематическомъ изложеніи.

См. стр. 41, 44 и 46.

Практическіе совѣты изобрѣтателямъ :

1) колеблющимся, патентовать или нѣтъ — лучше нѣтъ; 2) рѣшившимъ патентовать; 3) описаніе и чертежи; 4) удержаніе привилегій въ силѣ.

Приложенія: а) существенныя свѣдѣнія объ иностранныхъ патентахъ, б) формы бумагъ, съ подробными объясненіями.

Къ пересмотру Положенія 1896 г. о привилегіяхъ на изобрѣтенія.

1) докладъ Совѣту И. Р. Т. О. о необходимости пересмотра закона; 2) проектъ новаго патентнаго закона и 3) докладъ Юридическому Обществу при И. СПб. Унив. „Патентное право и его положеніе въ общей системѣ права“.

Товарные знаки. Пособіе

для торговцевъ, изобрѣтателей и промышленниковъ.

Комнатныя печи, очаги и пр. Практическое руководство

для домо- и дачевладельцевъ, для печниковъ и для начинающихъ строителей.

Полный перечень появившихся въ отдѣльныхъ изданіяхъ работъ автора см. на обложкѣ и передѣ текстомъ.